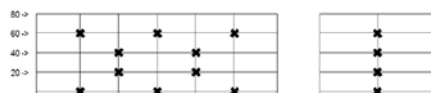
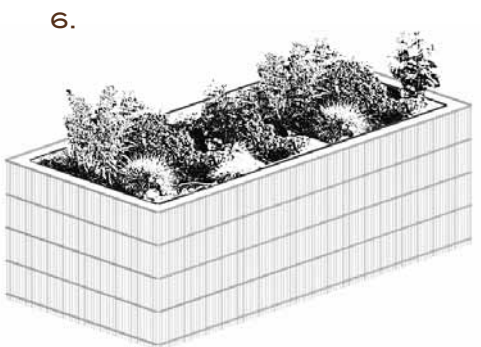
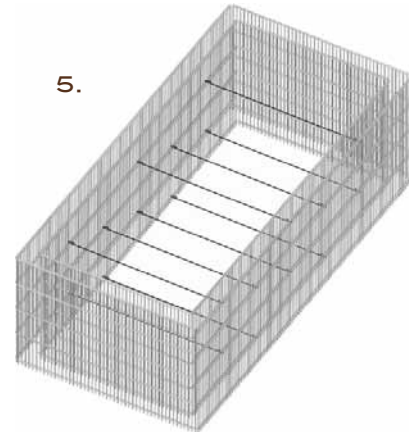
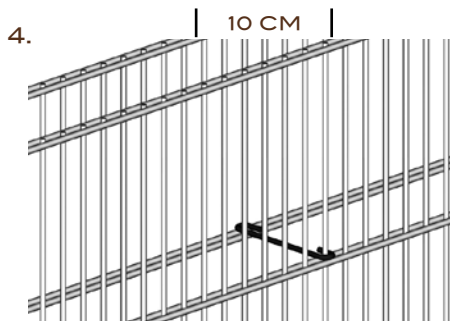
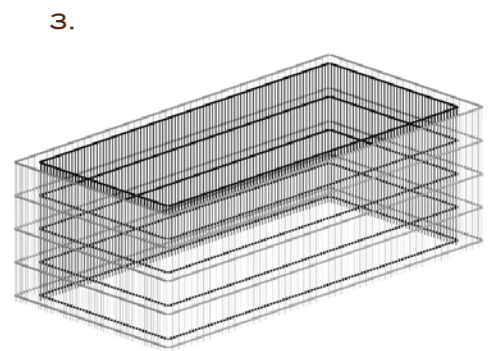
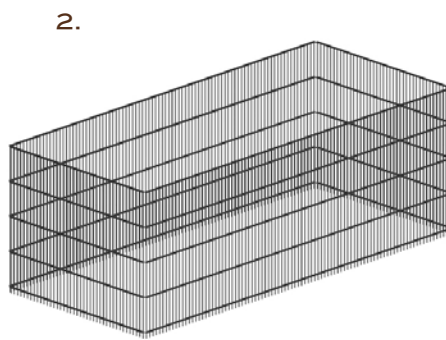
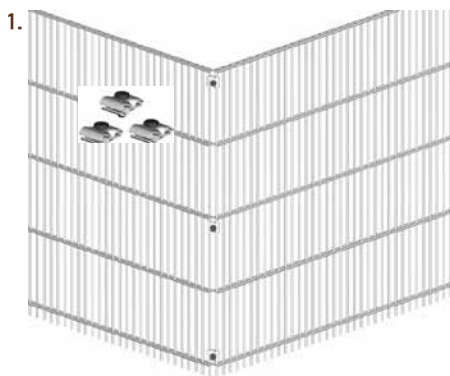


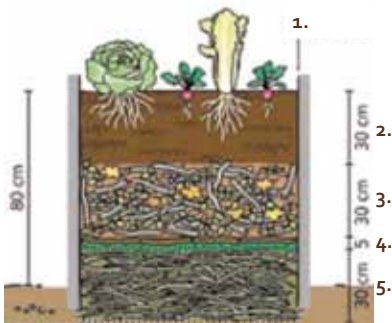
IN ZUSAMMENARBEIT
MIT GÄRTNERN ENTWICKELT!

ONTWIKKELD IN
SAMENWERKING MET
TUINDERS!

DÉVELOPPÉE AVEC
LA COLLABORATION
DE JARDINIERS!



Article	Maße/Dimensions	Maschenweite Mailles/Maasbreedtes	Steine/Pierres/Stenen
01H250120080	120x250x80 cm	2,5x20 cm	+ - 1,0 TO
01H120120080	120x120x80 cm	2,5x20 cm	+ - 0,5 TO



1. Schwarze Folie / Film noir / vijverfolie
2. reifer Kompost / Compost fin / Rijpe compost
3. Rohkompost / Compost brut / Ruwe compost
4. umgedrehte Rasenboden / Mottes de terre à l'envers / Omgedraaide graszoden
5. Reisig / Bois mort / takken of twijgen

Befüllen Sie das fertige Beet schichtweise, wobei jede Schicht etwa 25 – 30 cm stark sein sollte. Das Material wird von unten nach oben immer feiner.

Die Basis besteht aus groben Ästen und Zweigen. Sie sorgen dafür, dass die Grünabfälle von unten gut durchlüftet werden und sich gleichmäßig zersetzen können.

Damit das darauf aufgeschichtete Material nicht durchrieselt, decken Sie den Strauchschnitt am besten mit umgedrehten Grassoden ab.

Die nächste Schicht besteht aus halb zersetzten, feineren Pflanzenresten wie gehäckseltem Strauchschnitt, Herbstlaub und zerkleinerten Staudenresten.

Tragen Sie zum Abschluss eine Schicht reifen Kompost oder Humuserde auf und füllen Sie damit das Beet bis zum Rand auf.

Remplissez la jardinière par couches de 25 à 30 cm d'épaisseur.

Les matériaux les plus épais sont au fond, les moins épais en surface.

La base se compose de branches grossières. Elles permettent d'aérer les déchets verts par le bas et de les décomposer de façon régulière.

Afin que le matériel du dessus ne se déverse pas, recouvrez les coupes d'arbustes de mottes d'herbe à l'envers.

La couche supérieure se compose de déchets végétaux, fins et partiellement décomposés, tels que des coupes d'arbustes broyées, des feuilles mortes et des déchets d'arbrisseaux.

Vul het plantbed in lagen, waarbij iedere laag ongeveer 25-30 cm dik moet zijn.

Het vulmateriaal wordt van beneden naar boven steeds fijner.

De basis wordt gevormd door grote takken of twijgen. Ze zorgen ervoor dat het tuinafval onderaan goed geventileerd wordt en daardoor gelijkmatig verrot.

Om te voorkomen dat het volgende vulmateriaal niet doorsijpelt kan u op de onderste laag een omgedraaide graszode leggen.

De volgende laag bestaat uit half verrotte, fijne plantenresten, zoals fijn gehakte struiken, herfstloof en klein gehakte plantenresten.

Tot slot brengt u een laag rijpe compost of humusresten aan en vult u hiermee het plantbed tot op de rand.

Hochbeet

Jardinières surélevées

Bloembak